



## Устройство

Общее устройство клапана VAKIO KIV New представлено на Рис. 1

Корпус клапана (шумоглушитель) устанавливается на внутреннюю стену помещения и закрывает воздуховод, проходящий через стену. Верхняя часть корпуса под декоративной решеткой содержит фильтр тонкой очистки класса F6. Воздуховод в стене изолируется трубой из вспененного полиэтилена для предотвращения замерзания стены. Наружная вентиляционная решетка предотвращает попадание влаги и осадков в воздуховод.

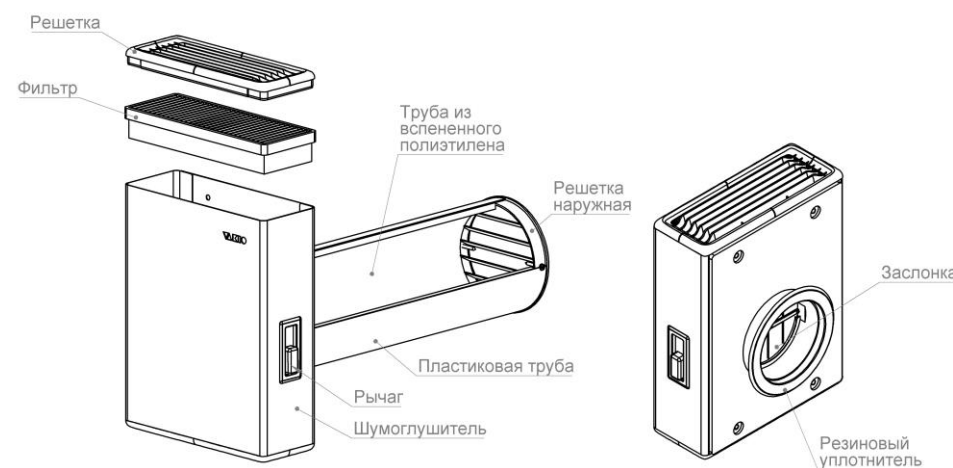


Рис. 1 Общий вид прибора

## Комплект поставки клапана

Основная комплектация	Кол-во
Клапан с фильтром F6	1
Труба из вспененного полиэтилена 110x9	1
Комплект крепежа (Дюбели, саморезы)	1
Решетка наружная	1
Резиновый уплотнитель (кольцо 100/125мм)	1
Руководство по эксплуатации	1

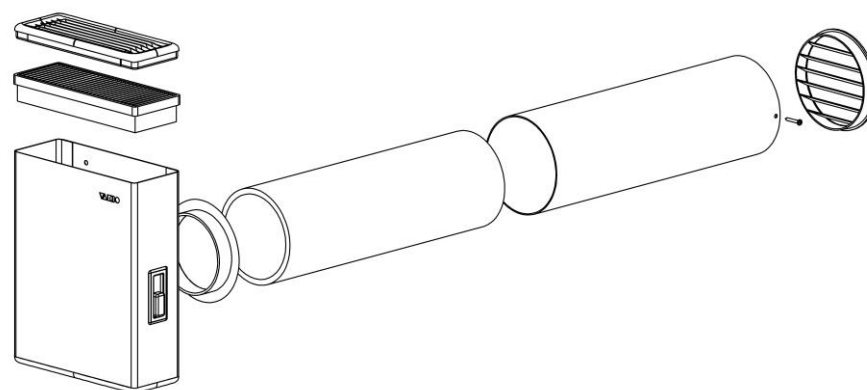
## УСТАНОВКА

### Общие указания

Монтаж клапана должен производиться специалистами компаний, специализирующихся на алмазном бурении стен и установке аналогичных приточных устройств.

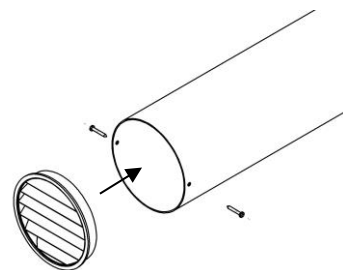
- Установка клапана VAKIO KIV New в помещениях вентиляционно-соединенных с каминами, котлами отопления с открытым горением, газовыми котлами и т.п. должна быть согласована со специалистом по данному оборудованию.
- Место сверления отверстия под клапан и технологических отверстий для бурильной установки должно быть свободно от сантехнических и электрических коммуникаций и, при необходимости, согласовано с организацией, эксплуатирующей здание.
- Предпочтительное место установки клапана VAKIO в комнате - внешняя стена, вблизи окна, на расстоянии 400...600 мм от потолка. Такое расположение улучшает циркуляцию воздуха в помещении за счет конвекции.
- Диаметр отверстия под клапан 132мм, уклон отверстия в сторону улицы 3-4° (чтобы осадки не смогли попадать с улицы внутрь помещения).
- Стена должна быть ровная, плоская, без дефектов или отклонений более 1 мм, что необходимо для плотного прилегания прибора к стене;

## Монтаж и демонтаж

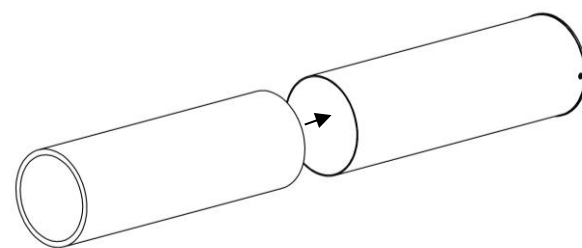


### Тепло-шумоизоляция канала

- Рулеткой измерьте глубину канала.
- Обрежьте пластиковую трубу  $\varnothing 125$  таким образом, чтобы ее длина была равна глубине канала (пластиковая труба  $\varnothing 125$  приобретается отдельно).
- Отрежьте трубу из вспененного полиэтилена внутренним диаметром 110 мм и толщиной 9 мм длиной равной глубине канала. Проверьте, легко ли заходит труба в канал. В случае если теплоизоляция не входит в канал, подрежьте теплоизоляционную трубу вдоль до нужного диаметра и заклейте шов скотчем, обернув его вокруг трубы по спирали.



- Установите наружную решетку в пластиковую трубу и зафиксируйте её с помощью двух саморезов.
- Поместите трубу из вспененного полиэтилена в пластиковый канал.

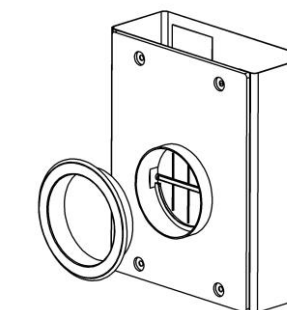
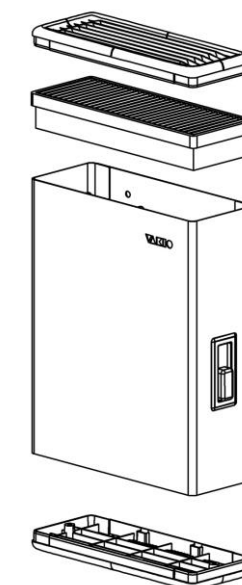


- Пластиковую трубу с установленной решеткой и трубой из вспененного полиэтилена вращательными движениями вставьте в отверстие в стене, убедившись, что вентиляционная решетка расположена в один уровень с внешней стороной дома с ламелями направленными вниз.
- Выступающий из внутренней стороны стены конец трубы отрежьте таким образом, чтобы оставшаяся часть выступала на 1-2 мм внутрь от уровня стены.

### Установка шумоглушителя

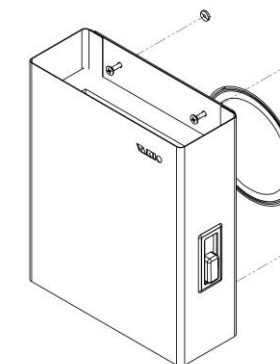
- Разместите шаблон на стене, совместите отверстие  $\varnothing 132$  на шаблоне с отверстием на стене, выровняйте горизонтально с помощью строительного уровня и разметьте отверстия для крепежа.

- Просверлите отверстия для крепежа  $\varnothing 6$  мм согласно разметке на глубину не менее 30 мм.
- Установите дюбели в отверстия.
- С корпуса снимите верхнюю и нижнюю крышку и извлеките фильтр.



- На патрубок корпуса оденьте резиновую муфту.

- Вставьте патрубок корпуса в отверстие в стене и закрепите корпус саморезами с шестигранной головкой через верхнее и нижние отверстия. Убедитесь в надежной фиксации прибора.
- Поместите фильтр в корпус и закройте верхнюю и нижнюю крышки.



### Монтаж устройства завершен.

Демонтаж клапана осуществляется в обратном порядке.

## ЭКСПЛУАТАЦИЯ

Объем поступающего воздуха определяется положением заслонки в корпусе. Положение заслонки регулируется механически с помощью рычага, расположенного на правой стороне корпуса. Заслонка имеет 7 положений. Самое нижнее положение рычага - клапан закрыт. Самое верхнее положение рычага - клапан открыт на максимум.

