

## К О Н В Е К Т О Р Ы

T L S - 4 0 1 / T L S - 4 0 3 T



Конвекторы имеют современный внешний вид, обеспечивают бесшумную подачу тепла в помещение. Оснащены трехпозиционным регулятором мощности нагрева, а так же световыми индикаторами работы устройства.

Прибор снабжен встроенным термостатом с функцией антифриза - включение при снижении температуры внутри помещения ниже 5°C.

Модель TLS-403 Turbo оснащена вентилятором, который подает нагретый воздух в помещение через переднюю решетку.

Обе модели могут устанавливаться на стену.



Регулируемый термостат с индикаторами работы



Ручка выбора мощности

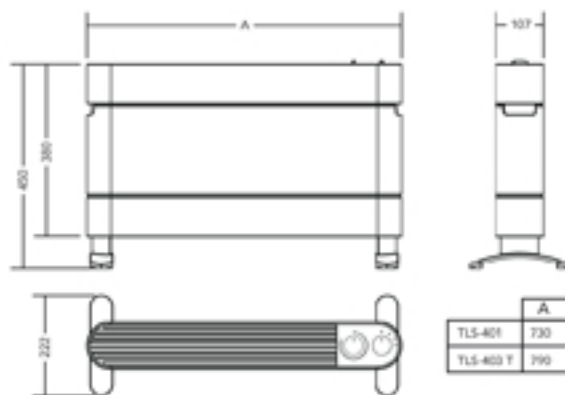


Возможность настенного монтажа



Решетка подачи воздуха у модели TLS-403 Turbo

### РАЗМЕРЫ (мм)



### ТЕХНИЧЕСКИЕ ХАРАКТЕРИСТИКИ СЕРИИ TLS

МОДЕЛЬ	TLS-401	TLS-403 Turbo
НАПРЯЖЕНИЕ (V)	230v 50/60Hz	230v 50/60Hz
МОЩНОСТЬ (W)	800/1200/2000	800/1200/2000
ПОТРЕБЛЯЕМЫЙ ТОК (A)	8,7	8,7
СТУПНИ РЕГУЛЯТОРА МОЩНОСТИ	4	4
АВТОМАТИЧЕСКИЙ ТРМОСТАТ	•	•
ФУНКЦИЯ АНТИФРИЗ	•	•
ВСТРОЕННАЯ ТЕРМОЗАЩИТА	•	•
ИНДИКАТОРЫ ВКЛЮЧЕНИЯ	•	•
ОПЦИЯ TURBO	•	•
НАСТЕННЫЙ МОНТАЖ	•	•
ТРАНСПОРТИРОВОЧНАЯ РУЧКА	•	•
ЦВЕТ	Белый	Белый
РАЗМЕРЫ ДхШхВ ( мм )	730x222x450	790x222x450